



COMBI

WHITE / BLACK / ORGANIC GREY

ARTICOLO N.

80052 (BIANCO)

80062 (NERO)

80032 (GRIGIO)

MANUALE DI INSTALLAZIONE

ISTRUZIONI GENERALI



IN GENERALE

LEGGERE ATTENTAMENTE QUESTE ISTRUZIONI PRIMA DI PROCEDERE CON L'INSTALLAZIONE. L'INSTALLAZIONE PUÒ ESSERE FATTA SOLO DA UN PROFESSIONISTA QUALIFICATO. EL CONNESSIONI ELETTRONICHE DEL SUNSHOWER DEVONO ESSERE FATTA UN ELETTRICISTA QUALIFICATO. SUNSHOWER NON E' RESPONSABILE DEI DANNI CAUSATI DA UN INSTALLAZIONE NON ERRATA.



ELLETTRICITÀ

LE CONNESSIONI ELETTRICHE DEI COMPONENTI SUNSHOWER DEVONO ESSERE FATTA DA UN PROFESSIONISTA QUALIFICATO. L'INSTALLAZIONE E LA CONNESSIONE DEL SUNSHOWER DEVONE ESSERE FATTA IN ACORDO CON LE REGOLAMENTAZIONI E LE LINEE GUIDA INTERNAZIONALI E NAZIONALI. IL SUNSHOWER DEVE ESSERE PROTETTA DA IMPIANTO DI MESSA A TERRA(VEDI CONNESSIONI ELETTRICHE).

Sunshower B.V.
Hoogoorddreef 63-65
1101 BB Amsterdam
Paesi Bassi

T +31 (0)20 462 14 60
www.sunshower.nl
info@sunshower.nl

CERTIFICATO DI CONFORMITÀ

Sunshower B.V., Hoogoorddreef 63-65, 1101 BB Amsterdam, Paesi Bassi dichiara che:

- Questo prodotto Sunshower è approvato IPX5 ed è specificatamente creato per l'uso e l'installazione in doccia (zona 1).
- Questo prodotto è testato da Raditeq B.V.: ente certificatore accreditato ISO17025 per l'esecuzione di certificazioni di prodotto con numero di registrazione 1219.
- Questo prodotto è conforme alla Direttiva LVD 2014/35/EU e alla Direttiva 2014/30/EU per compatibilità Elettromagnetica della Comunità Europea.
- Questo prodotto è stato testato ed è conforme ai seguenti standard/linee guida per la marcatura CE:
 - EN60335-1:2012 + A11:2014 + AC2014 + A13:2017 + A1:2019 + A2:2019 + A14:2019
 - EN60335-2-27:2014 + A1:2020 + A2:2020
 - EN61000-6-3:2007 + A1:2011 + AC:2012
 - EN61000-6-1:2007
 - EN61000-6-1:2019
 - EN61000-3-3:2013
 - EN61000-3-2:2014

Paesi Bassi, Amsterdam, 1 jan 2020

M. 

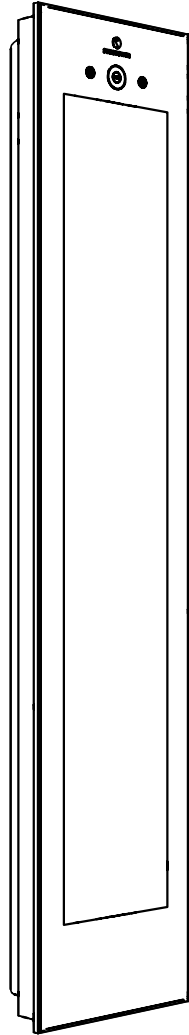


Sunshower B.V.
Hoogoorddreef 63-65
1101 BB Amsterdam
Paesi Bassi

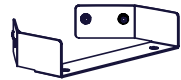
T +31 (0)20 462 14 60
www.sunshower.nl
info@sunshower.nl

PREPARAZIONE

CONTENUTO DELLA SCATOLA



COMBI



CAVO +
STAFFE + SCATOLA DI
DERIVAZIONE



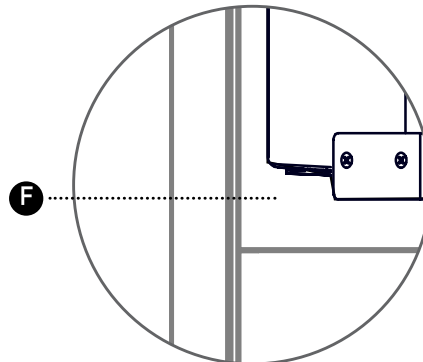
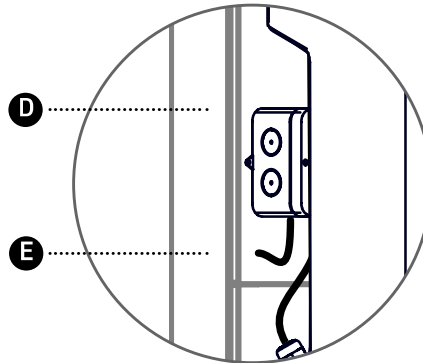
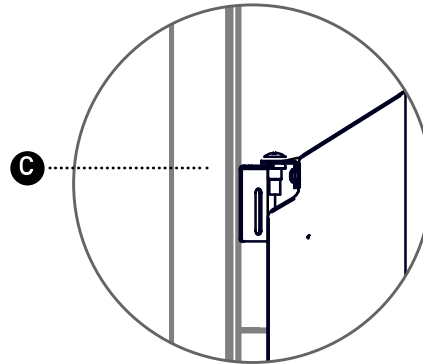
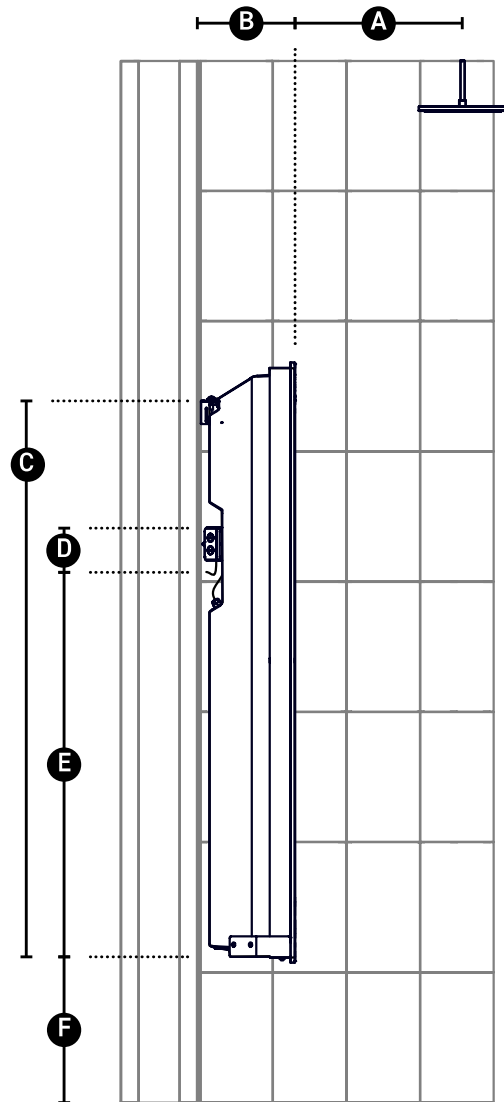
SACCHETTO DI
MONTAGGIO + 2
OCCHIALI UV

NON INCLUSO

- Metro
- Cacciavite (+)
- Livella
- Sigillante
- Matita

PREPARAZIONE

DIMENSIONE



ISTRUZIONI

Di seguito sono indicate le relative misure per il montaggio della Sunshower.

Nel caso di statura fino a 190 cm, è possibile utilizzare una staffa di 35 cm.

Per stature superiori, per la misura E si raccomanda quanto segue:

Statura - 140 cm

Mantenere almeno 25 cm sotto la Sunshower per il corretto funzionamento del raffreddamento.

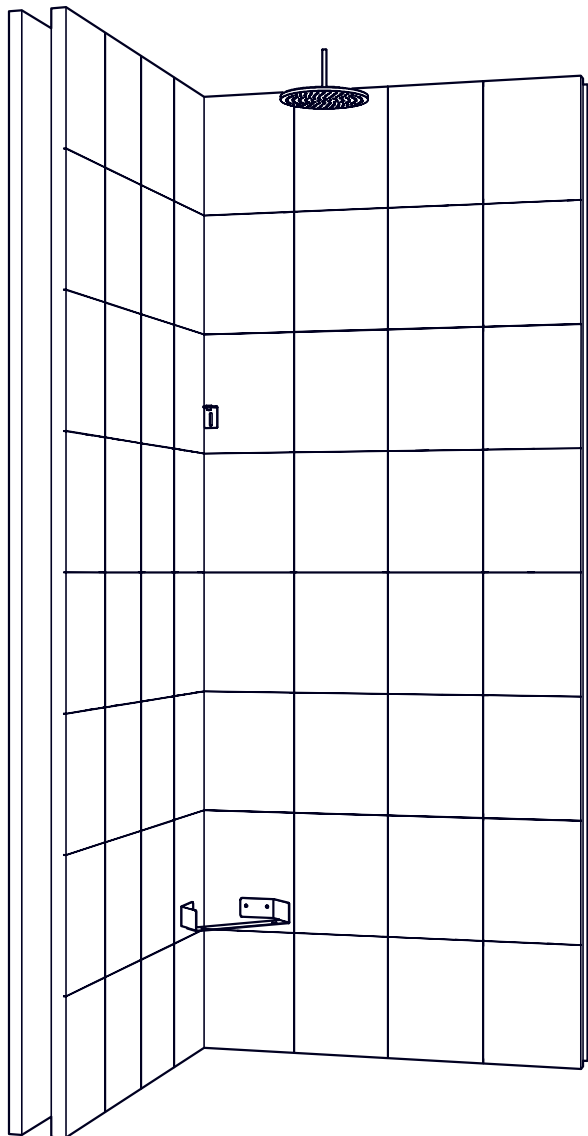
STRUMENTI RICHIESTI

- Metro
- Matita

A	450 MM
B	230 MM
C	1335 MM
D	140 MM
E	890 MM
F	350 MM (MIN 250 MM)

INSTALLAZIONE

STAFFE DI MONTAGGIO



ISTRUZIONI

Montare la staffa inferiore e la staffa superiore facendo riferimento ai punti contrassegnati in base all'altezza stabilita per l'installazione della Sunshower.

Verificare che la staffa inferiore sia perfettamente orizzontale e montare entrambe le staffe con i tasselli e le viti in dotazione. La staffa superiore può essere montata sia sulla parete destra che su quella sinistra.

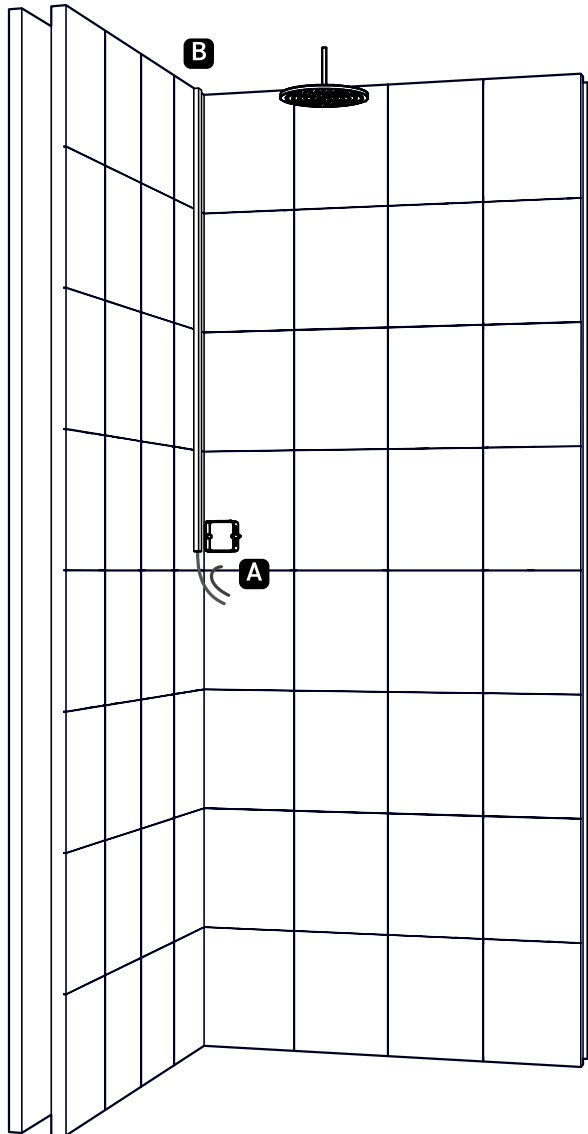
Per prevenire problemi di umidità nella parete, è consigliabile applicare il sigillante tra le staffe e il muro.

STRUMENTI RICHIESTI

- Livella
- Sigillante
- Cacciavite (+)
- 5x Tasselli
- 5x Viti

INSTALLAZIONE

COLLEGAMENTO ELETTRICO



ISTRUZIONI

In questo manuale vengono indicate due opzioni di collegamento per la Sunshower:

- A** Alimentare il cavo dalla parete su cui la Sunshower è montata.
- B** Far passare il cavo attraverso la canalina nella parte superiore della Sunshower.

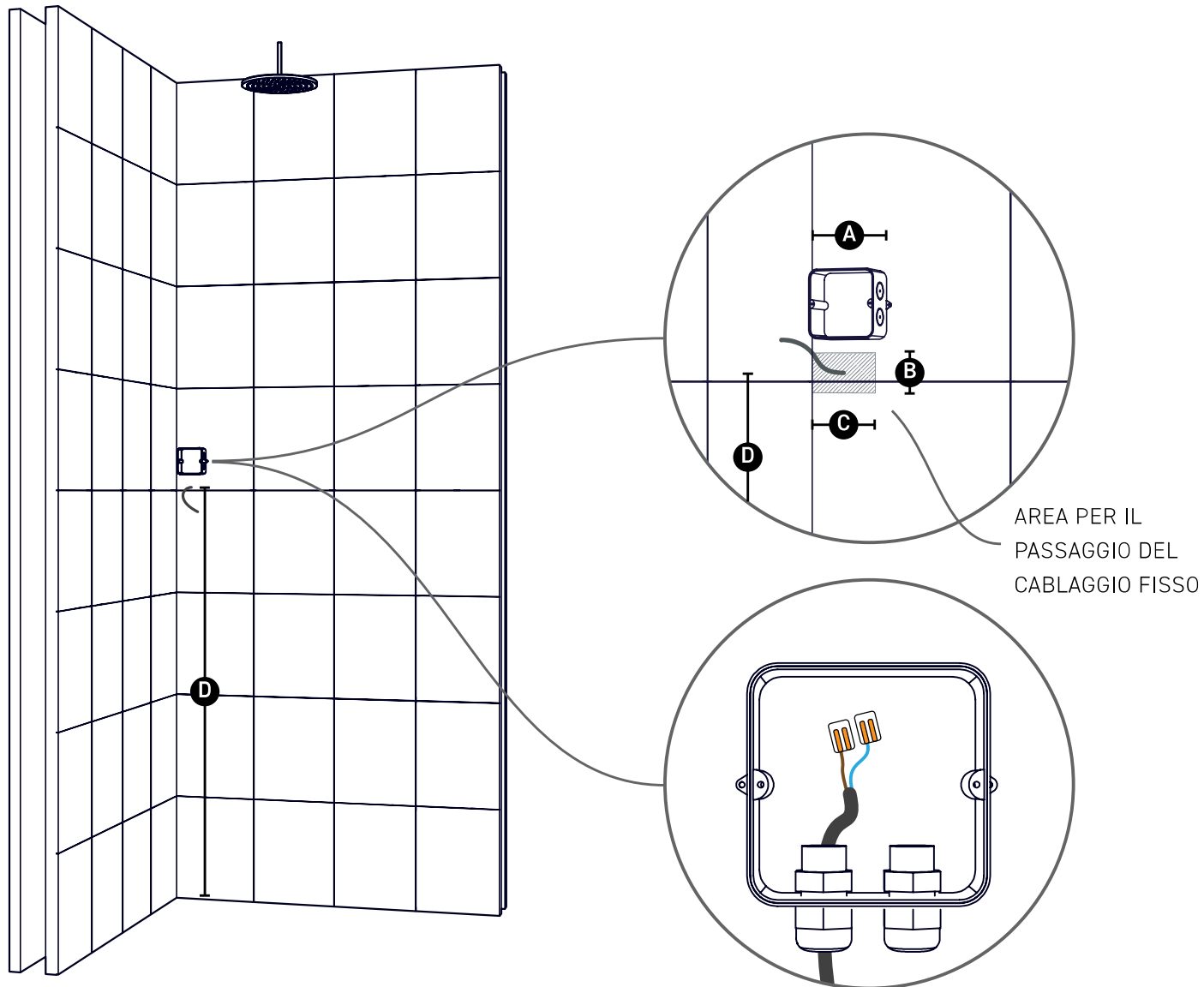
In ogni caso, utilizzare un cavo YMK con un diametro massimo di 10 mm. La Sunshower è fornita di cavo di 4 metri.

Vedere la tabella seguente per i due diversi metodi di collegamento.

A PAGINA 45
B PAGINA 46

INSTALLAZIONE

A ALIMENTARE IL CAVO



ISTRUZIONI

Per una finitura ottimale, collegare l'alimentazione attraverso un foro nella parete.

Nel caso di installazione ad altezza standard, è possibile determinare facilmente il punto in cui praticare il foro, seguendo le indicazioni del disegno allegato.

Lasciare che il cablaggio sporga di circa 20 cm dal foro. Il foro può essere praticato sia sulla parete sinistra che sulla parete destra. Sigillare il foro nella parete utilizzando il sigillante siliconico. La scatola di derivazione deve essere sempre montata sulla parete destra. Inserire sempre il cavo nella scatola di derivazione dal basso.

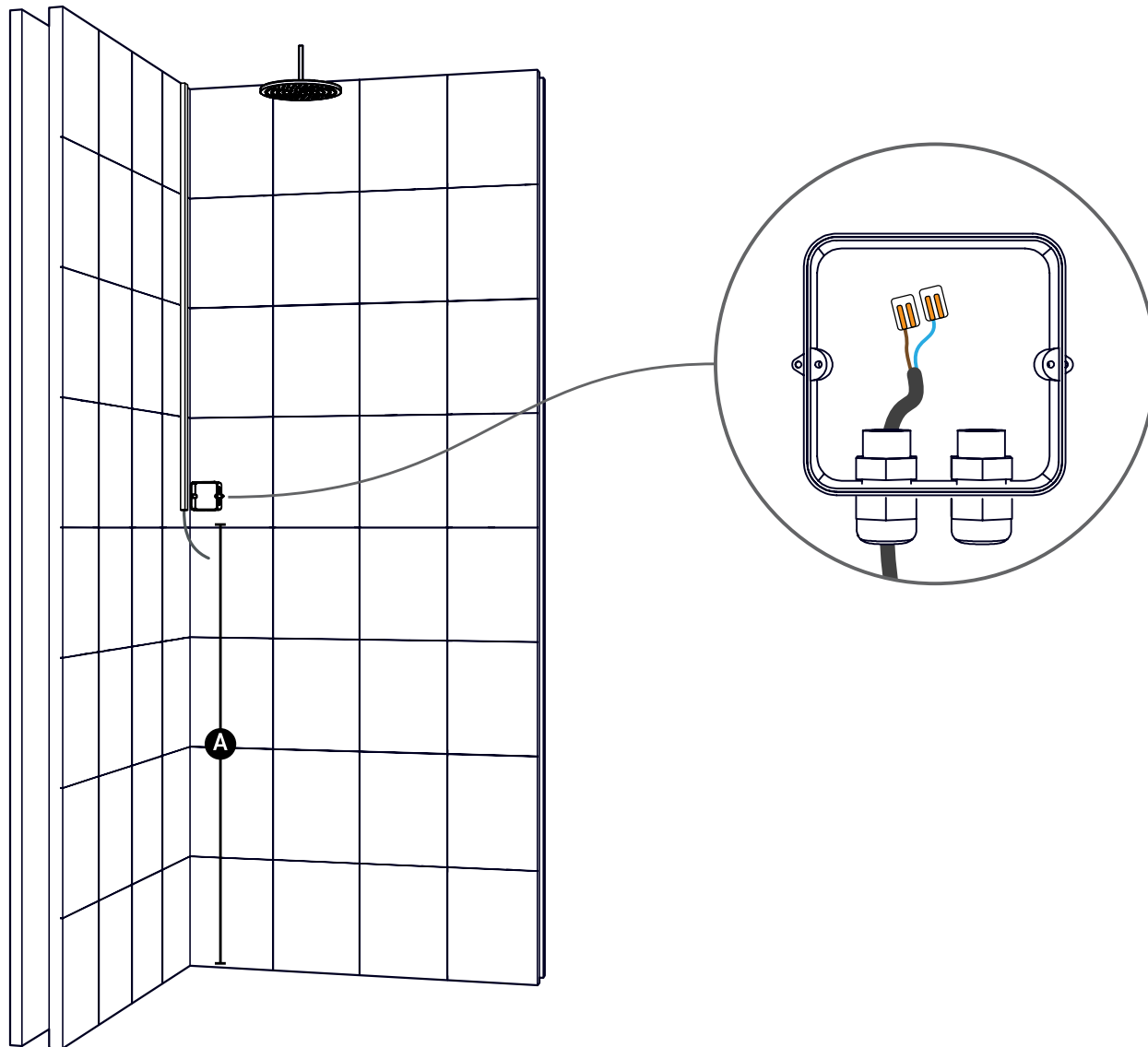
STRUMENTI RICHIESTI

- Sigillante

A	100 MM (MAX)
B	50 MM
C	80 MM
D	1280 MM

INSTALLAZIONE

B CANALINA



ISTRUZIONI

Qualora non fosse possibile collegare l'alimentazione attraverso un foro nella parete, il cablaggio della Sunshower può anche essere effettuato dal soffitto attraverso la parete. Utilizzare una canalina per posare il cavo.

Collegare l'alimentazione con il giunto nella scatola di derivazione. Utilizzare il manicotto per bloccare i cavi e per creare un collegamento stagno. Chiudere la scatola di derivazione.

La scatola di derivazione deve essere sempre montata sulla parete destra. Inserire sempre il cavo nella scatola di derivazione dal basso.

STRUMENTI RICHIESTI

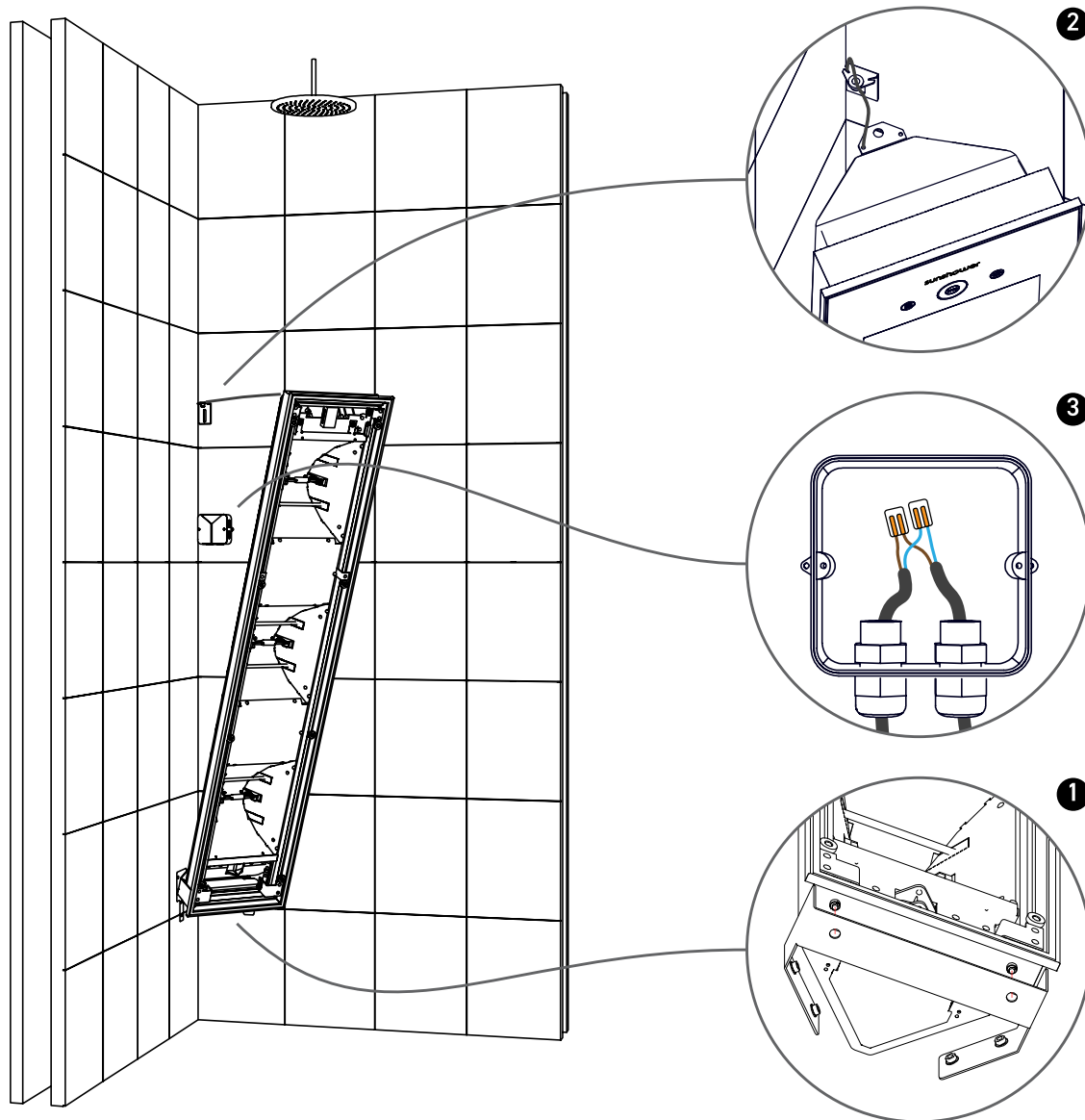
- Canalina

A

1280 MM

INSTALLAZIONE

POSIZIONAMENTO SUNSHOWER



ISTRUZIONI

Posiziona la Sunshower sulla staffa inferiore (1). Assicurarsi che i perni rientrino nelle aperture della staffa inferiore.

Agganciare il cavo alla staffa superiore (2). Quindi piegare in avanti la Sunshower, in modo da avere spazio sufficiente per effettuare il collegamento elettrico. Collegare il cavo della Sunshower all'alimentazione nella scatola di derivazione (3). Lasciare la lunghezza del cavo di almeno 65 cm tra la scatola di derivazione e la Sunshower.

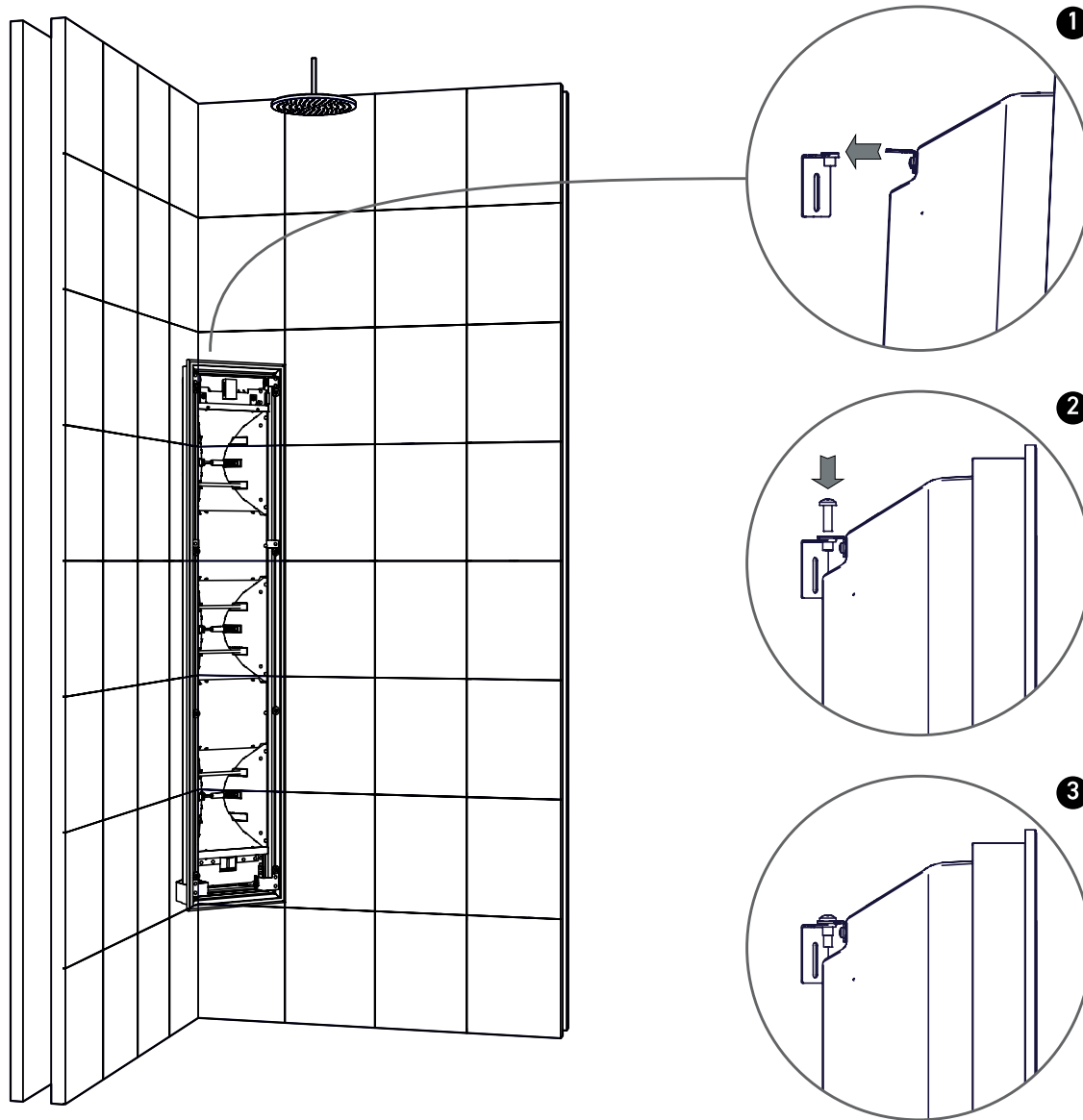
Assicurarsi che i poli siano collegati correttamente: il cavo di fase (marrone) collegato alla fase della Sunshower e il cavo neutro (blu) con il cavo neutro della Sunshower. Utilizzare il manicotto per bloccare i cavi e per creare un collegamento stagno. Chiudere la scatola di derivazione.

STRUMENTI RICHIESTI

- Cavo di alimentazione

INSTALLAZIONE

POSIZIONAMENTO SUNSHOWER



ISTRUZIONI

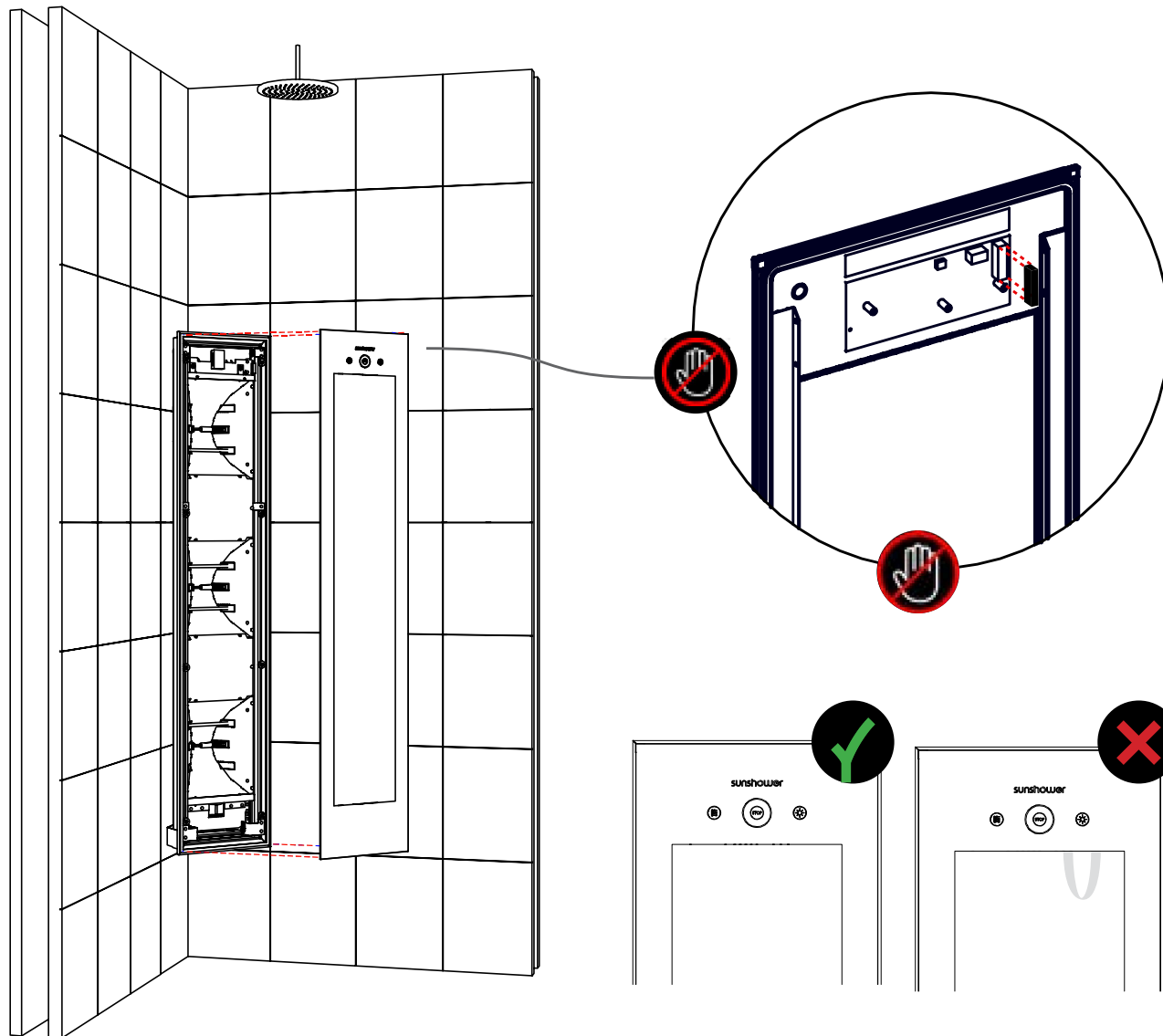
Spingere delicatamente la Sunshower verso il muro (1) e fissarla alla staffa con il bullone (2) (3).

STRUMENTI RICHIESTI

- Bullone
- Cacciavite (+)

INSTALLATION

GLASS PANEL



ISTRUZIONI

Collegare il connettore al circuito stampato e posizionare la lastra di vetro nel telaio superiore aiutandosi con una ventosa.

Assicurarsi che il cavo rimanga nella parte superiore del dispositivo, in modo che non si trovi davanti alle lampade una volta inserita la lastra di vetro nel telaio.

STRUMENTI RICHIESTI

- Ventosa

ATTENZIONE:
Non toccare mai la finestra sul retro del pannello di vetro. Ciò può causare macchie.